

Реле витоку струму на землю



Технічні характеристики

Діапазон налаштування струму	30mA...30A у 3 діапазонах
Точність струму	+0/- 20% від 20% до 100% f.s.
Діапазон налаштування	0,1...5 сек в 2 діапазонах
Затримки	±10% від встановленого значення
Точність затримки робоча	47...63Hz
Частота	затухання 88% @ 150Hz
Фільтр третьої гармоніки	тип А
Характеристика роботи	безперервний
Тест підключення тороїда	2 SPDT, 5A 250Vac
Контакт спрацювання	N.E. - N.D. вибирається
Тип дії	1 SPDT, 5A 250Vac
Контакт сигналізації	0...+50°C, U.R. / R.H. <90% n.c.
Робоча температура	-20...+70°C
Температура зберігання	2kV 50Hz, 1 min.
Ізоляційні з'єднання	гвинт, макс. 2,5 мм ²
Самозатухаючий	
Термопластичний	UL 94-V0
Матеріал захист корпусу	IP40
Захист клем	IP20
Відповідно до	IEC 60947-2 Додаток М

Код для замовлення

Допоміжна напруга живлення	Код
115-230Vac (±10%, 47÷63Hz, 3VA)	X96DSX025X21S
20÷60Vac/dc (4VA/2W)	X96DSX025X21L
80÷260Vac/dc (6VA/2W)	X96DSX025X21H

Розміри

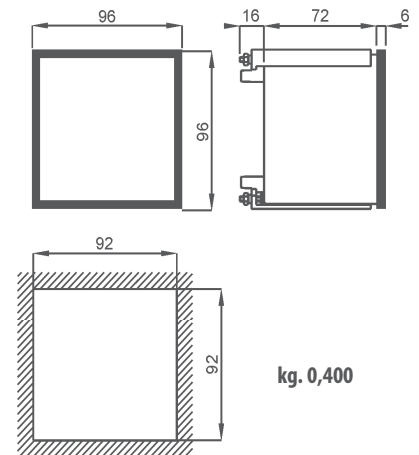


Схема підключення

